

Oude visvijvers in Zuid-Limburg

Hans Renes

Inleiding¹

Tijdens een onderzoek naar de geschiedenis van het Zuidlimburgse cultuurlandschap² doken regelmatig sporen van oude visvijvers op. Bij een nadere beschouwing bleek dat Zuid-Limburg in het begin van de vorige eeuw nog vele tientallen vijvercomplexen telde. Een korte verkenning op oude topografische kaarten van heel Nederland maakte duidelijk dat vijvers in de negentiende eeuw ook elders in ons land wel voorkwamen (bijvoorbeeld op de Veluwe), maar nergens in zo'n hoge dichtheid als in Zuid-Limburg. Van de negentiende-eeuwse vijvers zijn er intussen veel verdwenen; andere zijn echter nog altijd in gebruik. Ze vormen een interessant verschijnsel in het landschap, waaraan in de Nederlandse historische en geografische literatuur nog nooit systematisch aandacht is besteed. Ik wil hieronder pogen een deel van deze leemte op te vullen.

Dit artikel is, behalve op literatuurstudie, gebaseerd op een inventarisatie van visvijvers in Zuid-Limburg op topografische kaarten en kadastrale minuutplans uit de eerste helft van de negentiende eeuw.

Een aantal visvijvers stamt al uit de middel-eeuwen, toen vis, meer nog dan tegenwoordig, een belangrijke bron van eiwit vormde. Overigens is in onze streken steeds de meeste consumptievis in zee gevangen, gevolgd door vis uit rivieren en meren. Het economische belang van visvijvers is hier waarschijnlijk vrij gering geweest. Naarmate men verder van zee woonde werden weliswaar de mogelijkheden om aan verse zeevis te komen kleiner,³ maar in gedroogde vorm werd zeevis over grote afstanden vervoerd en daardoor toch tot ver landinwaarts gegeten.⁴ Ook zoetwatervis werd soms over grote afstanden vervoerd,

in gezouten, gedroogde of gerookte vorm, of ook wel levend. Dat laatste gebeurde over water in bunschepen of, op de mitterneuropese rivieren, in grenehouten *karen*,⁵ over land in watervaten op karren. Op de plaats van bestemming werd een deel van deze vis bewaard in vijvers. Het woord vijver komt, evenals het synoniem wijer, van het latijnse *vivarium*, dat een bewaarplaats voor levende dieren aanduidt.⁶ Daarnaast werden vijvers gebruikt om vis te kweken. Vaak wordt dan ook een onderscheid gemaakt tussen bewaarvijvers en kweekvijvers. De laatste kunnen weer worden onderverdeeld⁷ in broedvijvers, groeivijvers (die worden bevolkt met jonge vis die ofwel uit de broedvijvers of uit de rivier komt of die elders wordt aangekocht) en vijvers waarin gekweekte, gevangen of gekochte vis wordt vetgemest.



Afb. 1. Visvijvers bij de abdij Kloosterrade (foto auteur).

Naar oude visvijvers is in Nederland nog vrijwel geen onderzoek gedaan.⁸ In gebieden waar visteelt nog steeds een belangrijke activiteit is, zoals in Midden-Europa, is de geschiedenis vaak uitgebreid bestudeerd. In Engeland is de teelt niet meer van belang, maar zijn wel de sporen van vroegere vijvers onderwerp van studie geweest. Dit valt te verklaren uit de Engelse traditie in oppervlakte-archeologie (*landscape archaeology*). Al een halve eeuw geleden verschenen daar de eerste publikaties over archeologische aspecten van vijvers⁹ en in 1984 werd in Bristol zelfs een studiedag over middeleeuwse visserij en viskwekerij georganiseerd.¹⁰ Onderzoekresultaten uit die gebieden kunnen helpen om de fragmentarische gegevens uit onze streken in hun juiste verband te plaatsen. In dit artikel wordt daarom regelmatig verwezen naar buitenlandse literatuur.

De volgende paragraaf geeft een beknopt overzicht van de geschiedenis van visvijvers en viskwekerijen. Daarna komen de technische en landschappelijke aspecten aan de orde, gevolgd door de economische (de gekweekte vissoorten en de wijze van exploitatie). Daarna volgt de inventarisatie van visvijvers in Zuid-Limburg in de negentiende eeuw. Het artikel besluit met enkele conclusies en met aanbevelingen voor nader onderzoek.

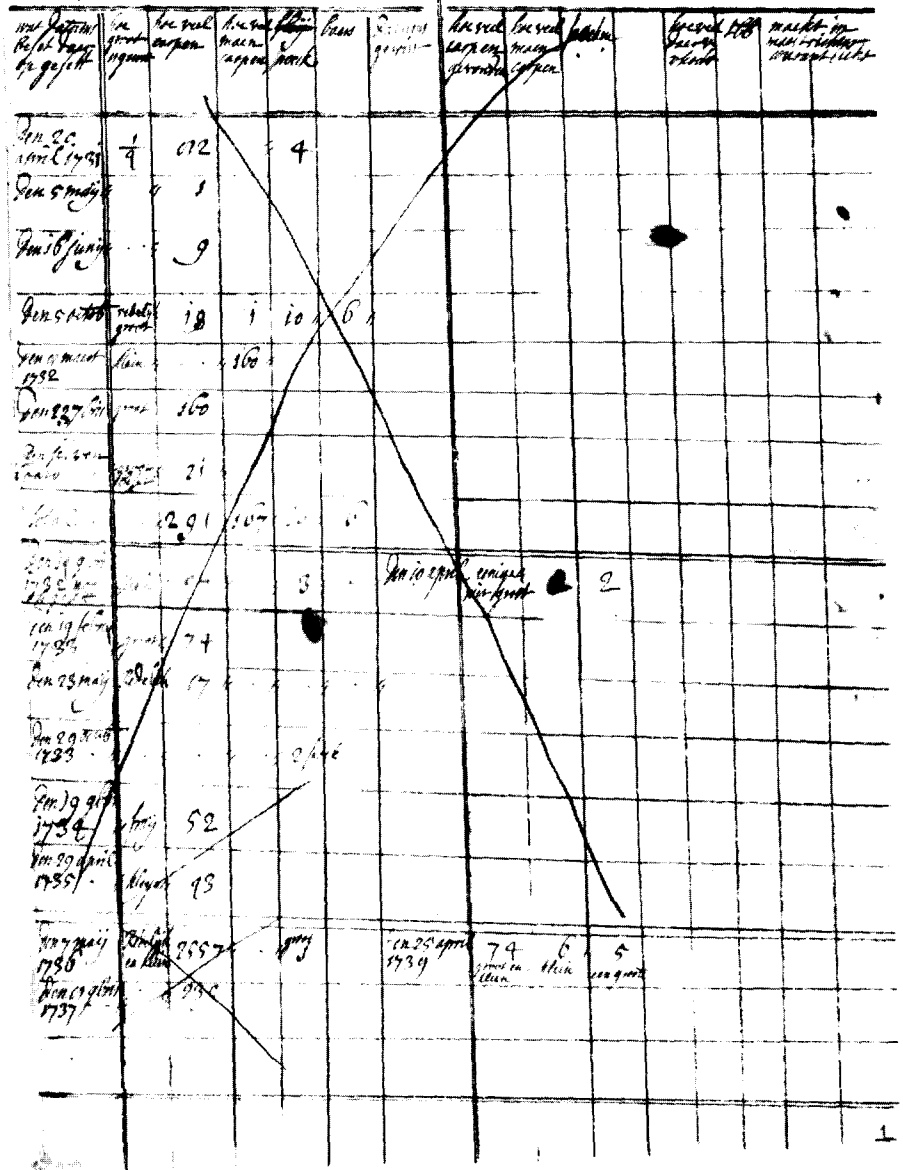
Geschiedenis en betekenis

Visvijvers en viskwekerijen zijn geen nieuw verschijnsel. Al in het Neolithicum kende China visvijvers¹¹ en in Europa hielden bijvoorbeeld de Romeinen zich al intensief met visteelt bezig.¹² In de middeleeuwen was vis belangrijk als leverancier van dierlijke eiwitten, vooral voor de hogere maatschappelijke kringen. Een groot aantal kloosters en adellijke huizen bezat toen al vijvers.¹³ In Engeland stammen de oudste vermeldingen uit de tiende eeuw.¹⁴ De oudste vermelding van visvijvers in ons land dateert uit 1041. Het gaat om een beschrijving van goederen in de omgeving van Vaals, die werden geschonken aan het St. Adalbertsstift in Aken.¹⁵ Waarschijnlijk betrof deze vermelding bewaarvijvers, maar in de late middeleeuwen bestond ook al visteelt in onze streken.¹⁶

Elders, in delen van midden-Europa, bestond al in de middeleeuwen grootschalige commerciële visteelt. De beschikbare gegevens wijzen hier op een sterke toename in de veertiende eeuw.¹⁷ Het hoogtepunt voor de viskwekerij viel in midden-Europa in de zestiende eeuw.¹⁸ In het begin van de zeventiende eeuw lijkt de markt verzadigd te zijn geraakt en begon een langzame afname, misschien versterkt door de Dertigjarige Oorlog (1618-1648) die in een groot deel van midden-Europa verwoestingen aanrichtte.¹⁹ Een sterke afname vond plaats in de eerste helft van de negentiende eeuw. Gebieden die daarvoor geschikt waren, werden omgezet in landbouwgrond en de vis-

*De grote vijver achter in de vanden
ouder de l'ouderloering zij men den
te beikt lavont en
kan men hem be d'ouder d'ouder zijden
smogers om. niet de de l'ouder
l'ouder gemacht*

*Wan keer gewist de wat de van
ij gekont en*



Afb. 2. Overzicht van vissen die tussen 1731 en 1737 werden gevangen in de Grote en de Kleine Weijer van het huis Oost bij Oud-Valkenburg (Rijksarchief Limburg, Archief Huis Oost, Inv.nr. 372).

kwekerij werd teruggedrongen tot de weinig vruchtbare moerasgebieden. Men krijgt hieruit de indruk dat de ontwikkeling van de commerciële visteelt sterk verband hield met de agrarische conjunctuur. De toename in de veertiende eeuw viel samen met een agrarische crisis die grote delen van Europa teisterde. De bevolkingstoename nam sterk af en de prijzen voor graan bereikten een dieptepunt. De prijzen voor producten met een meer elastische vraag, zoals vlees, vis en wijn, handhaafden zich beter. Verschil-

lende gebieden boden de crisis het hoofd door om te schakelen op wijnbouw of veeteelt.²⁰ De toename van visteelt past in dit tijdsbeeld. In de eerste helft van de negentiende eeuw was het omgekeerde het geval: de stijgende graanprijzen maakten ontginning van weidegronden en moerassen tot bouwland aantrekkelijk.

De gegevens ontbreken om te kunnen zeggen of een soortgelijke ontwikkeling in de tijd ook in onze streken bestond. Voorzover

Van Lijre vijver bij den groote vijver
 1ste in de beneden onder-aldon
 veldwijng en men den kint heeft
 1ste van 7 men kan men hem laden
 men draagt 4 vijver - morgens om 6 uur
 3/4 om

Wanneer gevoit en wat daar op
 is gevonden

W. 1. 2. 3. 4. 5. 6. 7. 8. 9. 10.	W. 1. 2. 3. 4. 5. 6. 7. 8. 9. 10.	W. 1. 2. 3. 4. 5. 6. 7. 8. 9. 10.	W. 1. 2. 3. 4. 5. 6. 7. 8. 9. 10.
Jan 20 april 1781	3024 2		
Jan 5 1782	92 554 4		
Jan 12 maart 1782			4 3 gms
Jan 19 april 1782	310	max son gevonden	
Kotaal	310 4 90	max son gevonden	
Jan 19 april 1783			1 7 3
Jan 19 april 1784			
Jan 19 april 1785			2 4 1
Jan 19 april 1786			
Jan 19 april 1787			
Jan 19 april 1788			
Jan 19 april 1789			
Kotaal	510 2		

we kunnen nagaan heeft de visteelt hier echter nooit zo'n sterk commercieel karakter gehad. Dat kwam mede doordat de vele visrijke rivieren en de nabijheid van de zee aanvoer van vis relatief eenvoudig maakten. Dit wordt geïllustreerd door de abdij van St. Truiden in Belgisch Limburg. De monniken van dit klooster aten in het begin van de twaalfde eeuw veel vis, gedurende de wintermaanden zelfs dagelijks. Die vis werd echter voornamelijk gevangen in de Maas, terwijl daarnaast zeevis werd aangevoerd.²¹

Wel heeft de abdij visvijvers bezeten (bij Halen), maar die waren blijkbaar weinig belangrijk. Door slordige administratie waren ze omstreeks 1137 al in andere handen gekomen.²² Toch zijn er ook in onze streken wel voorbeelden van aanzienlijk grootschaliger ondernemingen aan te wijzen. Op een kaart van de omgeving van de abdij van Averbode uit 1670 staan maar liefst 76 visvijvers aangegeven.²³ De aanleg van visvijvers vroeg een aanzienlijke investering, die alleen door de elite kon

worden opgebracht. De meeste vijvers in noordwest-Europa hoorden dan ook bij kloosters, kastelen en omgrachte huizen. De vleesloze dagen die de kerk voorschreef, worden vaak als een belangrijke bestaansreden voor vijvers genoemd. Dit is zeker van belang geweest. In Engeland nam het aantal visvijvers sterk af na de Hervorming en de opheffing van de kloosters²⁴ en in ons land zal dit niet anders zijn geweest. Het kan geen toeval zijn dat de meeste gegevens over visvijvers in Nederland afkomstig zijn uit de zuidelijke provincies, waar het katholicisme de overhand hield. In grote delen van noord- en west-Nederland moeten we het doen met enkele toevallige vermeldingen van reeds lang verdwenen vijvers, zoals bij het klooster Ter Apel in Groningen.²⁵ Overigens kan het argument van de vleesloze dagen alleen voor de hogere kringen hebben gegolden: de rest van de bevolking kon zich eenvoudigweg niet iedere dag dierlijke eiwitten veroorloven. Nog afgezien daarvan vormt de vleesloze dag geen afdoende reden om vis te kweken, omdat zee- en riviervis op de meeste plaatsen gemakkelijk te verkrijgen waren. Een beter argument is wellicht de waarde die de hogere standen al in de middeleeuwen hechtten aan een gevarieerd menu. Ook de vele energie die werd gestoken in duiventillen, konijnenwarandes en wildparken wijst in deze richting.²⁶ Van belang is zeker ook dat vijvers een statussymbool waren. Zoetwatervis smaakt weliswaar minder goed dan zeevis, maar was duurder en had daardoor voldoende status om als feestmaal en zelfs als geschenk te dienen.²⁷ Overigens waren de meeste vroegere bezitters van landgoederen geïnteresseerd in mogelijkheden om hun tuinen iets te laten opbrengen. Zoals de gazons van een Engels landschapspark konden worden begraaasd konden waterpartijen worden gebruikt om vis in te houden.

In het begin van de negentiende eeuw lijkt in Nederland alleen Zuid-Limburg nog over een groot aantal visvijvers te hebben beschikt. Nadien zijn ook daar de meeste verdwenen, waarschijnlijk doordat de verbeterde transportmogelijkheden de aanvoer van vis nog eenvoudiger en goedkoper maakten, misschien ook door veranderende eetgewoonten. Van veel van de vroegere vijvers zijn zelfs de sporen uitgewist, door stadsbebouwing of door landbouwkundige ingrepen. Veel andere vijvers zijn bijna onherkenbaar vergraven als onderdeel van een parkaanleg.

Aan de andere kant werden vanaf de tweede helft van de negentiende eeuw ook weer nieuwe vijvers aangelegd. In de traditionele vijvergebieden in midden-Europa leidde wetenschappelijk onderzoek tot hogere opbrengsten.²⁸ De resultaten inspireerden ook in Nederland tot experimenten. De vijvers die nu in onze streken werden aangelegd hadden echter wel een ander doel dan de oudere. De vissen waren zelden meer bestemd voor directe consumptie, maar werden meestal uitgezet in de Neder-



Afb. 3. Visvijver bij kasteel Wittem (foto auteur).

landse binnenwateren. Aanvankelijk ging het om verbetering van de visstand voor de beroepsvisserij, later vooral voor de sportvissers. Omstreeks 1870 bestond een commerciële viskwekerij in Velp. In 1899 begon de Nederlandsche Heidemaatschappij met een viskwekerij op de heide bij Vaassen (Gelderland), korte tijd later gevolgd door vijvers bij Emst, Wenum (bij Vaassen) en Arnhem. In 1906 hadden de vijvers in Vaassen een gezamenlijke oppervlakte van 25 ha, die bij Wenum van 15 ha. Aanvankelijk ging het vooral om karpers, vanaf 1901 werden ook snoekbaarzen gekweekt, later gevolgd door andere hengel- en siervissen. In 1910 werden kweekvijvers voor zalm aangelegd bij Euverem (aan de Gulp in Zuid-Limburg). Tenslotte werd in 1917 nog een viskwekerij opgezet in Valkenswaard. In 1928 hadden de kwekerijen van de Heidemij een gezamenlijke oppervlakte van 145 ha. Er werd een groot aantal vissoorten gekweekt, maar de nadruk lag in die tijd op zalm en forel. Daarnaast had het bedrijf in Noord-Brabant nog 130 ha karpervijvers aangelegd voor particulieren. Nadien namen de activiteiten weer af. In de tweede helft van de jaren vijftig van de twintigste eeuw telde Nederland 180 ha aan visvijvers, waarvan 170 ha voor karpers en de rest voor forel.²⁹ Deze oppervlakten vielen volkomen in het niet bij de tienduizenden hectaren in midden- en oost-Europa en in Frankrijk.³⁰

Technische ontwikkelingen

De oudste vijvers zullen natuurlijke plassen zijn geweest. Vrijwel iedere vijver of plas bevat van nature vis. Paling voelt zich bijvoorbeeld erg goed thuis in molenkolken en vormde een vaste bijverdienste voor veel molenaars. Al in het Engelse Domesday Book uit 1086 worden regelmatig palingen genoemd in relatie tot watermolens.³¹ Voor

de duidelijkheid is het beter om deze vijvers niet als visvijvers aan te duiden. Daarnaast was het bewaren van vis een nevenfunctie van veel grachten en vijvers. Met enkele kleine ingrepen, zoals het plaatsen van roosters in de verbindingen met open water, kon elke slotgracht of molenvijver geschikt worden gemaakt als bewaarvijver voor vis.³² Toch zijn al uit de vroege middeleeuwen vermeldingen van aangelegde vijvers bekend.³³ In de praktijk is overigens het onderscheid tussen aangepaste en nieuw aangelegde vijvers vaak onduidelijk, omdat steeds gebruik werd gemaakt van de bestaande landschappelijke gesteldheid.

Visvijvers hebben in de loop van de tijd een sterke ontwikkeling meegemaakt. Zo ontdekte men gaandeweg de meest geschikte diepte voor vijvers en de beste begroeiing voor vijvers en oevers.³⁴ Technische verbeteringen waren voorts bemesting en de aanleg van doorstroomde vijvers. Bij een intensieve vorm van viscultuur kon men in niet-doorstroomde vijvers een jaarproductie van 1 kg vis per m² bereiken.³⁵ De aanleg van meer zuurstofrijke, doorstroomde vijvers verhoogde de produktie. Wanneer deze verbetering werd ingevoerd is niet bekend. Kasteel Oost bij Oud-Valkenburg beschikte in 1667 over een rad op de Geul om water te scheppen ter verversing van de vijvers.³⁶ Gaandeweg groeiden losse vijvers uit tot vijvercomplexen. Volgens Mann³⁷ werden de vissen in middeleeuwse kwekerijen nog niet streng gescheiden in jaargroepen. Toch bestonden al wel complexen van verschillende vijvers. Naast een kweekvijver lag vaak een afzonderlijke vijver waarin de vissen werden bewaard die groot genoeg waren voor consumptie. Voorts was het aan te raden om een vijver na enkele jaren van gebruik leeg te laten lopen, schoon te maken en een zomer te laten liggen. Alleen al om deze reden beschikte een eigenaar vaak over verschillende vijvers.³⁸ Een duidelijke indeling in vij-

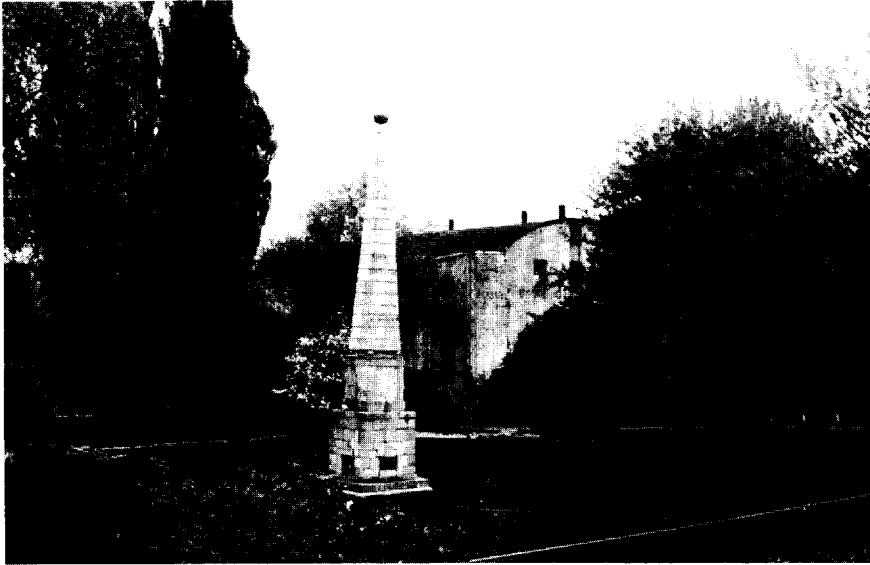
vers voor vissen van verschillende jaargroepen kwam pas tegen het eind van de middeleeuwen in zwang. In Bohemen kwamen volgens Andreška³⁹ in de veertiende eeuw nog geen systemen van vijvers voor. In de vijftiende eeuw worden daar echter kwekerijen vermeld die in twee of zelfs drie stappen werkten. De aanleg van een viskwekerij stelde hogere eisen dan die van een bewaarvijver.⁴⁰ In een goed opgezette kwekerij moest men de waterstand in iedere afzonderlijke vijver van het systeem beheersen. Hiertoe hoorde uiteraard ook de mogelijkheid een vijver geheel leeg te laten lopen.

Een enkele keer kunnen we de uitbouw van een vijvercomplex volgen. Het klooster Groenendaal in Hoeilaart (België) bezat in 1403/04 drie vijvers, die blijkbaar voor verschillende vissoorten werden gebruikt. Ze werden aangeduid als de *grooten viver*, de *Borch viver* en de *Snoeck viver*. In 1414-'16 waren de *Straetkens viver* en twee nieuwe vijvers daarbij gekomen. In 1686 hadden de vijvers in Hoeilaart een gezamenlijke oppervlakte van 16 bunder. Het ging toen al niet meer om losstaande vijvers: voor de afloop van de ene vijver naar de andere bouwden de kloosterlingen degelijke sluisen.⁴¹ De naam van de snoekenvijver wijst op een zekere functionele verdeling. Datzelfde zien we bij de abdij Kloosterrade. In een langgerekt dal naast het klooster lagen in de achttiende eeuw van noordwest naar zuidoost de *Onderste vijver*, de *Breiten weyer*, de *Kleine vijver*, en, naast de kloostergebouwen, de *Keukenvijver* en *drie kleine vijvers om vissen te bewaren*.⁴²

De opleving in de tweede helft van de negentiende eeuw leidde tot technische innovaties. Zo werd de kweekperiode van karpers teruggebracht van 5 à 6 jaar naar 3 à 4. Ook de aanleg van afzonderlijke paaivijvers begon in deze periode.⁴³

Naast de moderne vijvers, die viskweek in twee of drie trappen mogelijk maakten, zijn eenvoudiger en kleinschaliger systemen steeds in gebruik gebleven. Hier ging het meestal om groei- of bewaarvijvers. Vis in huisgrachten en andere losse vijvers werd ook in de zeventiende en achttiende eeuw nog veel genoemd. In 1666 werd gesproken van de *wyeren oft grachten* van het huis Oost (bij Breust).⁴⁴ Daarnaast beschikten pastoors vaak over een vijver.⁴⁵ Misschien was dit een van de redenen waarom opvallend veel oude pastorieën omgracht waren. In het oudste kadaster worden soms huisgrachten aangeduid als *vischerijen*,⁴⁶ wat erop duidt dat de visvoorziening daar in de negentiende eeuw zelfs als de belangrijkste functie van de gracht werd beschouwd. En toen de Heidemaatschappij in 1899 vis begon te kweken was de slotgracht van de Cannenburgh bij Vaassen haar eerste vijver.⁴⁷

Dat vrijwel iedere plas wel bruikbaar was als bewaarvijver, blijkt ook uit het voorbeeld van de veedrenkpoel van het gehucht Hommert bij Schinnen. De graaf van Amstenrade



Afb. 4. Een laatste restant van de vijvers van het Stammhaus, de textielfabriek met woonhuis van J. A. von Clermont. Door de aanleg van de rijksweg Maastricht-Aken omstreeks 1825, spoedig gevolgd door bebouwing langs die weg, werd de parkaanleg van het Stammhaus doorsneden (foto auteur).

zette in de achttiende eeuw regelmatig vis uit in deze poel. In de eerste helft van de negentiende eeuw leidde dit tot conflicten, toen de graaf het eigendomsrecht over de poel claimde en pogingen deed de poel te omheinen. Uiteindelijk werd een schikking getroffen: de inwoners van het gehucht werden erkend als eigenaren, de graaf hield het recht om vis uit te zetten, en de modder die iedere zes jaar uit de vijver werd gebaggerd werd verdeeld tussen graaf en gehucht.⁴⁸ Steeds waar we vijvers in archiefstukken tegenkomen moeten we ermee rekenen dat ze hun waarde voor een deel ontleenden aan de vis die erin werd gehouden.⁴⁹

Aanleg en landschappelijke ligging

Bij de aanleg van vijvers was de bestaande landschappelijke gesteldheid van groot belang. Waar een kleine beek door een smal, diep ingesneden dal stroomde, kon men een reeks vijvers aanleggen door dammen met sluisen in het dal te bouwen.⁵⁰ De dalhellingen werden dan benut als zijwanden van de vijvers. De bovenste vijver diende soms uitsluitend om het koude beekwater op temperatuur te laten komen voor het de vissen bereikte.⁵¹ Grotere beken liet men niet door de vijvers stromen. Hier werden de vijvers naast de beek aangelegd, en door dijkes beschermd tegen hoge beekstanden.

Ook werden vijvers aangelegd in vlakke gebieden, vooral in vennen en andere moerassen die verder toch niets opleverden. De meeste visvijvers in Brabant waren oorspronkelijk heidevennen, die met aarden wallen waren omgevormd tot vijvers.⁵² De kleine waterloopjes (*rijten*) die door derge-

lijke vlakke en natte gebieden stroomden, werden hiertoe op veel plaatsen op de Brabantse zandgronden afgedamd. Voorbeelden zijn de onregelmatig gevormde vijvers van de abdij van Averbode en de vijvers van de abdij Park in Heverlee.⁵³ Ook in de Nederlandse provincie Noord-Brabant kennen we hier voorbeelden van, zoals de vijvers die de abdij van Postel bezat bij Knegsel en (samen met de abdij Tongerlo) bij Bladel.⁵⁴ Voor de aanleg van de *Postelse Weier* werd de Bruggerijt, ten noordwesten van Knegsel, afgedamd.⁵⁵

De voordelen van vijvers in vlakke gebieden, tegenover vijvers in dalen, waren de mogelijkheden voor schaalvergroting en de hogere watertemperatuur. Daar stond tegenover dat ze sneller dichtgroeiden, meer te lijden hadden van vervuiling en meer onderhoud vroegen. De sterke schaalvergroting van de visteelt in midden-Europa in de vijftiende en zestiende eeuw ging samen met een verplaatsing naar vlakke gebieden.⁵⁶

Tot slot nog iets over de eilandjes die in veel vijvers liggen. Over de functie hiervan is het nodige gefantaseerd. Zo zou een eiland het vangen van de vissen vereenvoudigen. Ook bood een eiland een rust- en broedplaats voor zwanen en eenden. Het belangrijkste lijkt toch de ornamentale functie te zijn geweest.⁵⁷

Vissoorten

Aanvankelijk schijnt de brasem de belangrijkste vijvervis te zijn geweest.⁵⁸ In de vijftiende en zestiende eeuw is deze vis verdrongen door de karper, die in de eeuwen nadien veruit de belangrijkste kweekvis was en in midden-Europa nog steeds veel wordt

gegeten. De karper is inheems in oost-Europa en is in de middeleeuwen als kweekvis naar noordwest-Europa gebracht. In het Russisch duidt de naam *karp* specifiek op de gekweekte vorm (de wilde karper heet daar *sazan*).⁵⁹ Meestal worden kloosterlingen verantwoordelijk gehouden voor de verbreiding van de karperteelt.⁶⁰ De oudste vermeldingen van karpers in Nederland stammen uit de veertiende eeuw.⁶¹ Een vermelding uit 1405 spreekt duidelijk van gekweekte karpers. In Rozendaal (bij Arnhem) ontving men toen 3000 karpers uit het Land van Cuyk. Ze waren met een wagen met vier paarden naar Nijmegen gebracht en vandaar per schip verder vervoerd.⁶² Vanaf het midden van de vijftiende eeuw worden karpers regelmatig genoemd in tolregisters.⁶³ Het is duidelijk dat de snoek zich goed thuisvoelt in een vijver vol jonge vissen. Snoeken werden echter niet altijd geweerd, maar ook wel gekweekt.⁶⁴ In de geschriften van Conrad Heresbach (1496-1576) over de landbouw in het Rijnland worden snoeken naast karpers de belangrijkste kweekvissen genoemd.⁶⁵

Forellen kwamen al in de middeleeuwen in vijvers voor,⁶⁶ maar werden pas veel later werkelijk gekweekt. De eerste ideeën hierover werden aan het eind van de achttiende eeuw gepubliceerd en pas in het midden van de negentiende eeuw vonden in Frankrijk en Zwitserland de eerste experimenten plaats.⁶⁷

Verder werden nog baars, zeelt en (waarschijnlijk vanaf het eind van de achttiende eeuw) snoekbaars in vijvers gehouden.⁶⁸ Daarnaast verbleven de nodige vissoorten spontaan in de vijvers. Veel gegevens over middeleeuwse visvijvers komen uit rechtszaken over visdiefstal. Stropen kwam naar het schijnt veel voor en was een van de redenen waarom de meeste vijvers in de directe omgeving, soms zelfs binnen de omgrachting, van een klooster of landhuis lagen.⁶⁹ Uit de processtukken weten we dat forel, paling en voorn als waardevolle bewoners van vijvers en slotgrachten werden beschouwd.⁷⁰ Dat betekent nog niet dat ze ook bewust werden gekweekt.

Exploitatie

Van enkele kloosters in Belgisch Brabant is iets bekend over de exploitatie. De abdij van Averbode had in de zestiende eeuw een visser in vaste dienst. Hij moest de visvijvers van de abdij bewaken, onderhouden en tijdig van jonge vis voorzien.⁷¹ Ook de vijvers van het klooster van Groot-Bijgaarden werden geëxploiteerd door een pachter. Uit een bewaard gebleven pachtcontract uit 1399 blijkt dat deze toen jaarlijks, naast een geldbedrag, 300 karpers aan de abdij moest leveren. De kosten van onderhoud werden verdeeld tussen klooster en pachter. Op dat moment bevatten de vijvers 3000 *gruws* (zeer jonge vissen) en 1300 *wedinghen* (iets oudere vissen, met een lengte van minimaal 9 duim).⁷²

Dergelijke gegevens over opbrengsten en aantallen vissen zijn zeldzaam. In Zuid-Limburg zijn maar een paar voorbeelden bekend. Uit de jaren 1731-1737 is een overzicht bewaard gebleven van de hoeveelheid gevangen *carpen*, *snoeck en baers* in de Grote en de Kleine Weijer van het huis Oost bij Oud-Valkenburg⁷³ (afb. 2). Gezien de aantallen zal het vooral vis voor eigen consumptie zijn geweest.

In de rekeningen van de rentmeester van kasteel Hoensbroek vinden we voor maart 1638 vermeld dat 600 *kerp gruye* (jonge karpers) werden aangekocht in Terveurt en uitgezet in de vijvers. Deze vis was niet alleen voor eigen consumptie. Rekeningen uit de zeventiende en achttiende eeuw vermelden regelmatig inkomsten uit de verkoop van vis. In 1634 werden bijvoorbeeld 276 pond karpers (voor 4,5 stuiver per pond) en 23,5 pond snoek (voor 7 stuiver per pond) verkocht. In 1773/74 verkocht men 198 pond snoek, 150 pond karpers en 150 pond bakvis, die werd afgezet in Aken.⁷⁴ Het is niet duidelijk of het om incidentele verkoop van overschotten of om een regelmatige handel ging. De pachter van Ehrenstein (bij Kerkrade) was verplicht jaarlijks een deel van de oogst van de vijver naar Aken te brengen.⁷⁵ De opbrengst van de vijvers van het huis Ter Weijer (dat rond 1970 verdween onder de stadsuitbreiding van Heerlen) werd in 1785 geschat op f 200 per jaar.⁷⁶

In de rustperiode, nadat men de vijver had laten leeglopen, kon het land worden gebruikt als akkerland. Zo'n landbouwjaar kwam niet alleen de vijver ten goede: de grond die vrijkwam bij het schoenmaken van de vijver stond bekend als goede mest en leverde bij verkoop geld op.⁷⁷ Gebruik van de vijverbodem zelf als landbouwgrond is onder meer bekend uit Engeland⁷⁸ en Frankrijk. In het laatste geval ging het soms zelfs om echte wisselbouwsystemen. In de dertiende en veertiende eeuw werden enkele arme moerasgebieden (Les Dombes) door de aanleg van dammen omgevormd tot visvijvers. Na twee jaar liet men de vijver leeglopen, oogstte de vis en had een goed bemeste grond waarop enkele jaren akkerbouw mogelijk was.⁷⁹ Ook voor de heidevennen in de arme Kempen moet de mogelijkheid van afwisselend visteelt en akkerbouw aantrekkelijk zijn geweest, maar of dat ook werkelijk plaatsvond is mij niet bekend. Het enige bekende voorbeeld van een dergelijk wisselbouwsysteem in Nederland stamt uit de twintigste eeuw. Op de karperskwekerijen van de Heidemaatschappij bij Wenum en Emst op de Veluwe werd de grond na een driejaarlijkse visproductie ingezaaid met een veldgewas.⁸⁰

Inventarisatie van visvijvers in Zuid-Limburg

In het begin van de negentiende eeuw was Zuid-Limburg het enige deel van Nederland waar een groot aantal vijvers lag. Ook nu nog vinden we in dit gebied de belangrijkste

sporen. De tabel en afbeelding 6 geven een overzicht van de complexen van twee of meer vijvers. We hebben niet bij al deze complexen kunnen nagaan of het werkelijk om visvijvers ging. Bij een aantal waterpartijen (bijvoorbeeld die van Haaren, Obbicht, Severen en het Stammhaus) bestaat de mogelijkheid dat ze uitsluitend als ornament dienden in een park. Waar vijvercomplexen bij molens hoorden (Caumermolen, Eickholtermolen, Weltermolen) diende een van de vijvers in de eerste plaats als molenvijver. In veruit de meeste gevallen zal het echter zeker om visvijvers gaan. In totaal vonden we 90 complexen. De complexen zelf zijn weer gegeven in afbeelding 7. De inventarisatie is gebaseerd op de oudste kadastrale minuutplannen, die meest dateren uit de periode 1830-'40. Aanvullende informatie bood de zogenaamde Tranchotkaart, waarvan de Nederlandse bladen omstreeks 1806 zijn getekend.⁸¹

Opvallend is dat maar een paar complexen bij kloosters hoorden: de abdij Kloosterrade, de proosdij Meerssen en het klooster St Gerlach. Enkele andere hoorden bij molens of grote boerderijen (bijvoorbeeld de Leyenhof in Wahlwiller). De overgrote meerderheid behoorde echter tot kastelen en landhuizen. Het landgoed De Esch bij Vaals beschikte zelfs over drie afzonderlijke complexen.

Afbeelding 6 toont concentraties rond Vaals, Voerendaal/Heerlen en Kerkrade. Het overgrote deel van de vijvercomplexen lag in een beekdal. Vergelijking met de geomorfologische kaart⁸² maakt een nadere uitwerking van de landschappelijke ligging mogelijk. In de tabel is onderscheid gemaakt tussen smalle beekdalen, droge dalen, brede beekdalen, relatief vlakke gebieden en hellingen. De vorm van de vijvercomplexen wordt duidelijk beïnvloed door de landschappelijke gesteldheid. In droge dalen en smalle beekdalen bestaat een complex meestal uit een reeks van achter (boven) elkaar liggende vijvers. Elders is de vorm veel minder aan beperkingen gebonden.

Meer in detail kunnen we nog onderscheid maken tussen onregelmatige en rechthoekige vijvers. Mogelijk geeft dit onderscheid enig inzicht in de ouderdom. Een onderscheid tussen onregelmatige middeleeuwse en meer regelmatige postmiddeleeuwse vormen kennen we uiteindelijk ook bij bouwlandontginningen en bij huisgrachten.

De weinige gegevens die we hebben over ouderdom van vijvers, zijn in overeenstemming met dit beeld. Van een aantal onregelmatig gevormde vijvers is bekend dat ze, tenminste voor een deel, een middeleeuwse ouderdom hebben. Dat is bijvoorbeeld het geval met de vijvers van de abdij Kloosterrade (Rolduc) (afb. 1). Ze worden genoemd in de *Annales Rodenses*⁸³ en delen ervan moeten dus al in de eerste helft van de twaalfde eeuw hebben bestaan. Ook de vijvers van het huis Ter Weijer bij Heerlen waren oud. Het huis was zelfs genoemd naar de vijvers: de oudst bekende bewoner komt in een oorkonde uit 1208 voor als Bonifacius

de Vivario.⁸⁴ Een ander onregelmatig gevormd vijvercomplex, dat van Strijthagen, bestond zeker in 1535. Tien jaar later werd Strijthagen verdeeld. Strijthagen zelf ging met een of meer vijvers naar de familie Schaesberg; de Overste hof, met twee vijvers, naar de familie Imstenrade. Op dat moment lagen er dus tenminste drie vijvers. Het hoogteverschil tussen de vijvers maakte de aandrijving van een watermolen mogelijk. De Strijthagemolen is waarschijnlijk in de tweede helft van de zestiende eeuw, maar in ieder geval voor 1617, gebouwd. Op een kunstmatig opgehoogd terrein te midden van de vijvers werd in de tweede helft van de zestiende eeuw het nieuwe kasteel Strijthagen gebouwd.⁸⁵

Andere complexen zijn duidelijk jonger. Dat geldt bijvoorbeeld voor de vijvers van kasteel Wittem, omstreeks 1731 aangelegd door de eigenaar van het kasteel, Ferdinand van Plettenberg, die in diezelfde jaren ook het Capucijnenklooster tegenover het kasteel bouwde en de Wittemer Allée aanlegde. Aan elke zijde van de Allée kwamen vier langgerekte visvijvers (afb. 3). Bovendien werd naast het kasteel nog een negende vijver aangelegd. Voor de watervoorziening werd een aftakking van de Selzerbeek gegraven. In 1733 was sprake van een *Reparation des grossen und gegenüberliegenden Fischteichs oberhalb denen Forellen weijeren*, waaruit blijkt dat in minstens één vijver forellen werden gehouden (maar nog niet gekweekt; we zagen hierboven al dat die techniek toen nog niet was ontwikkeld). Een van de vijvers naast de Allée werd bij de bouw van een molen in 1838 in gebruik genomen als molenvijver.⁸⁶

Andere achttiende-eeuwse complexen liggen bij Nieuw Ehrenstein, Vaalsbroek en bij het Stammhaus in Vaals. De vijvers van Nieuw Ehrenstein zijn mogelijk aangelegd toen dit goed in 1753 werd uitgebouwd tot een zelfstandige hoeve. Tot die tijd maakte het deel uit van Ehrenstein, dat eveneens (zeker al in 1715) over vijvers beschikte.⁸⁷ Nog jonger is een aantal vijvers in de omgeving van Vaals. De Akense industrieel Johann Arnold von Clermont bouwde in de jaren 1761-'65 een grote textielfabriek met woonhuis in Vaals, het Stammhaus (tegenwoordig gemeentehuis). Bij het gebouw werd een groot park met vijvers aangelegd, waarvan nu weinig meer over is (afb. 4). Eveneens in 1761 kocht Von Clermont het huis Vaalsbroek. In een pachtovereenkomst uit 1762 werd de pachter van de kasteelhoeve verplicht zoveel van zijn huisweide af te staan als de kasteelheer nodig had 'tot aenleggingh van de allée, vijvers of gaerden'. In 1770 blijkt de tuin gereed.⁸⁸ De grote vijver diende ook als molenvijver. Tenslotte liet Von Clermont in 1895 het huis Blumenthal bouwen, eveneens met een aantal vijvers. Ook het landgoed De Esch in Vaals was eigendom van een grootindustrieel: omstreeks 1767 werd het bewoond door de naaldenfabrikant Jacob Kuhnén uit Burtscheid. Tien jaar later verplaatste Kuhnén



Afb. 5. *Visvijvers bij Vliet (foto auteur).*

zijn fabriek naar Vaals. De vijvers bij De Esch zijn minstens voor een deel aangelegd door Kuhnen. Ze dienden tevens als spaarbekkens voor de waterkracht in de fabriek.⁸⁹

Bij al deze jongere vijvers vallen de rechte begrenzingen en geometrische vormen op. Waarschijnlijk zijn ook andere rechthoekige vijvers, zoals die van het huis Vliet (bij Ulestraten), (her)aangelegd in de zeventiende of achttiende eeuw. Een bijzondere groep vormen de zeer langwerpige rechthoekige vijvers, zoals de achttiende-eeuwse vijvers langs de Wittemer Allée. In Engeland worden dergelijke vijvers beschouwd als een jonger type, ontwikkeld voor betere beheersmogelijkheden.⁹⁰ Behalve bij Wittem lagen dergelijke vijvers bij Daalde, Genbroek, Gronsveld en Passart-Nieuwenhagen.

Uit de bovenstaande gegevens valt af te leiden dat de aanleg van vijvers zich in Zuid-Limburg over een lange tijd heeft uitgestrekt. De oudste kunnen al in de elfde eeuw hebben bestaan, maar ook in de achttiende eeuw zijn er nog verschillende aangelegd. Eeuwenlang vormde een complex vijvers een vast onderdeel van een landgoed.

In de tabel en afbeelding 6 is ook de huidige gesteldheid aangegeven. De meeste vijvercomplexen die in het begin van de negentiende eeuw bestonden, zijn sedertdien verdwenen. Van een aantal andere is nog het een en ander over, zij het soms moeilijk te herkennen. Weinigen zullen in het huidige zwembad Terworm (Heerlen) een van de vroegere visvijvers van het landgoed De Driesch (tegenwoordig Dreeschor) vermoeden.⁹¹ De vijvers van Genbroek die het dichtst bij het huis lagen, werden tussen 1812 en ca. 1830 vergraven toen het park werd omgevormd in de landschapsstijl (afb. 7). Hetzelfde gebeurde later bij een deel van de vijvers van Vliet. Een van de vijvers is nog goed herkenbaar (afb. 5). Enkele an-

dere vijvers zijn vergraven tot één grote waterpartij met een vogeleiland. Bij een veldbezoek aan het park van Vliet vonden we nog de restanten van andere vijvers als moerasjes, gescheiden door dammen, in het terrein terug. Van de vijvers langs de Wittemer Allée is een deel overgebleven; andere delen zijn nog als natte populierenbosjes herkenbaar. Tenslotte is nog een aantal complexen vrijwel compleet aanwezig, en zelfs nog in gebruik. Voorbeelden zijn de vijvers van Kloosterrade en een van de complexen bij De Esch (naast de nieuwe ringweg om Vaals). Eén complex is sedert de eerste helft van de negentiende eeuw sterk uitgebreid. Dit betreft de vijvers bij Euverem, die de basis vormden voor de zalmkwekerij die de Heidemaatschappij in 1910 stichtte.⁹² Het bedrijf is tegenwoordig onder de naam Foreldorado in gebruik als forellenkwekerij annex pretpark.

Behalve de geïnventariseerde complexen bestonden er losse vijvers. Op een topografische kaart zijn deze moeilijk te onderscheiden van molenvijvers, grote drinkpoelen en andere waterplassen. Ze zijn daarom voor dit artikel niet geïnventariseerd. Toch bleek bij het voorbeeld van de dorpspoel van Hommert al dat ook dergelijke losse vijvers wel als bewaarvijver werden gebruikt.

Conclusies

Vergeleken met de uitgebreide viskwekerijen die al in de middeleeuwen in midden-Europa bestonden, maken de voorbeelden uit onze streken een povere indruk. Visteelt is in onze streken steeds van plaatselijk belang gebleven. De opbrengst viel in het niet bij de hoeveelheden zee- en riviervis en wellicht was status zeker zo belangrijk als opbrengst.

Toch levert een systematisch onderzoek meer op dan men aanvankelijk zou ver-

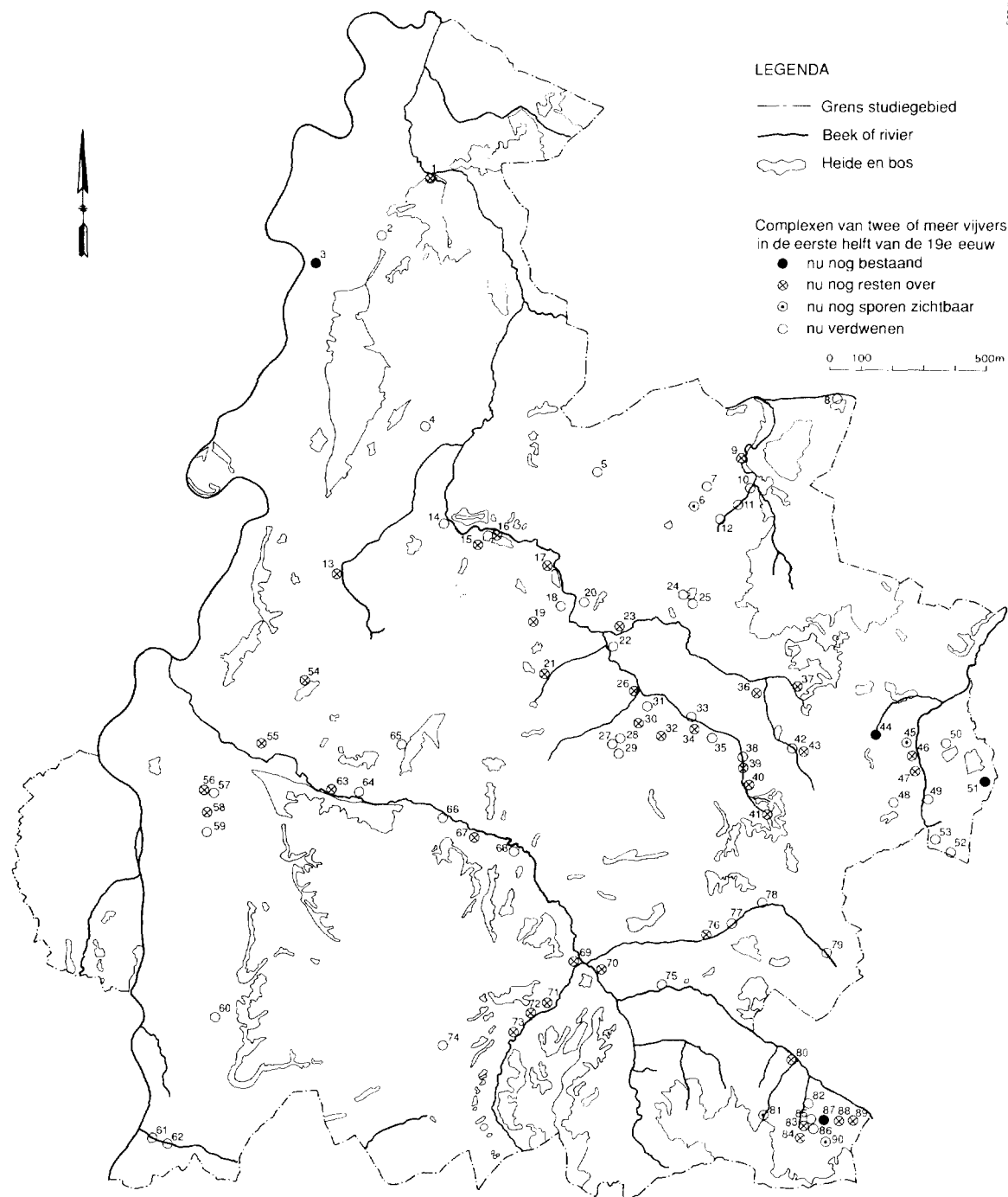
wachten. Al in de middeleeuwen moet ook in Nederland een groot aantal visvijvers hebben bestaan. Ze hoorden zeker niet alleen bij kloosters; ook veel kastelen, omgrachte huizen en dorpspastorieën moesten over vijvers hebben beschikt. Behalve losse vijvers bestonden er grotere complexen. In Zuid-Limburg maakte de landschappelijke situatie de aanleg van reeksen vijvers in beekdalen mogelijk. Elders werden vennen in de natte heide vergraven en aangepast. In Nederland is Zuid-Limburg het gebied met de grootste dichtheid aan vijvers. Nog in de achttiende eeuw was een complex visvijvers hier een vast onderdeel van een landgoed. De inventarisatie van negentiende-eeuwse kaarten leverde 90 complexen op van twee of meer vijvers. De meeste zijn sedertdien verdwenen, maar enkele zijn nog meer of minder gaaf aanwezig. De gegevens over Zuid-Limburg maken duidelijk dat deze tak van dierteelt ook in onze streken net iets meer was dan een interessante curiositeit. Een bescheiden plaats in de landbouwhistorische en tuinhistorische literatuur lijkt dan ook niet teveel gevraagd.⁹³

Nader onderzoek is zeker interessant. Dergelijk onderzoek zal moeten bestaan uit een combinatie van archiefstudie, waarvoor vooral klooster- en huissarchieven perspectief lijken te bieden, en veldwerk. Een kernprobleem is daarbij vooral de datering.⁹⁴ Veel complexen zijn waarschijnlijk in verschillende fasen aangelegd. Naast technische aspecten (zoals de wetenschap dat kwekerijen die in twee of drie stappen werken pas sinds de vijftiende eeuw in gebruik kwamen) kunnen typologische kenmerken aanknopingspunten bieden. Ook onderzoek in het veld kan gegevens over de datering opleveren.⁹⁵

Behalve nader onderzoek is ook meer aandacht voor de resten van oude visvijvers gewenst. Veel vijvers zijn in de loop van de tijd verdwenen. Andere zijn onherkenbaar veranderd door parkaanleg en andere soorten graafwerk. Zoals alle cultuurlandschapselementen zullen vijvers verdwijnen als onderhoud achterwege blijft. Bassins slibben dicht, dammen breken door en na verloop van tijd is weinig meer in het terrein terug te vinden. Vooral bij het beheer van landgoederen zou een plaats kunnen worden ingeruimd voor de oude vijvers. Ik hoop daartoe in dit artikel een aanzet te hebben gegeven.

Tabel. Visvijvercomplexen in Zuid-Limburg in de eerste helft van de 19e eeuw

<i>Nr Naam</i>	<i>Coördinaten</i>	<i>Kadastr. sectie</i>	<i>Ligging</i>	<i>Huidige situatie</i>
1 Wolfrath	186,30/339,90	Born B3	Rel. vlak geb.	Delen over
2 Kasteel Born	184,75/338,00	Born C2	Rel. vlak geb.	Delen over
3 Kasteel Obbicht	182,60/337,05	Obbicht B1	Rel. vlak geb.	Bestaand
4 Lutteraderhof	186,10/331,90	Geleen A2	Rel. vlak geb.	Verdwenen
5 Kasteel Doenrade	191,65/330,35	Oirschot A2	Rel. vlak geb.	Verdwenen
6 Bovenste hof	194,75/329,25	Merkelbeek B2	Smal beekdal	Sporen over
7 Onderste hof	195,30/329,90	Merkelbeek B1	Smal beekdal	Verdwenen
8 Heringshof	199,40/333,75	Schinveld B1	Breed beekdal	Verdwenen
9 Het Huisken	196,25/330,70	Schinveld A3	Breed beekdal	Delen over
10 Gen Hoes	196,45/329,80	Brunssum A1	Smal beekdal	Verdwenen
11 Brunssum	196,15/329,10	Brunssum A1	Smal beekdal	Verdwenen
12 Het Heufken	195,50/328,70	Brunssum C1	Smal beekdal	Verdwenen
13 Genbroek	183,35/327,15	Beek F2	Smal beekdal	Delen over
14 St Jansgeleen	186,80/328,75	SpaubEEK A1	Breed beekdal	Verdwenen
15 Dijken	187,80/328,00	SpaubEEK B1	Breed beekdal	Delen over
16 Schinnen	188,40/328,45	Schinnen A3	Breed beekdal	Delen over
17 Reijmersbeek	190,00/327,15	Nuth A1	Breed beekdal	Delen over
18 Daalde	190,35/325,95	Nuth A1	Breed beekdal	Verdwenen
19 Nierhoven	189,50/325,55	Nuth A1	Breed beekdal	Delen over
20 Naanhof	191,20/326,10	Hoensbroek A3	Droog dal	Verdwenen
21 Wijnandsrade	189,90/323,80	Wijnandsrade A1/C1	Breed beekdal	Delen over
22 Terlinden	192,05/324,60	Hoensbroek C3	Breed beekdal	Verdwenen
23 Hoensbroek	192,35/325,35	Hoensbroek C1/C3	Breed beekdal	Delen over
24 Passart Nieuwenhagen	194,50/326,55	Heerlen A1	Rel. vlak geb.	Verdwenen
25 Ter Weijer	194,60/326,10	Heerlen A3	Rel. vlak geb.	Verdwenen
26 Rivieren	192,80/323,15	Klimmen A1	Breed beekdal	Delen over
27 Ten Hove	192,15/321,65	Voerendaal D4	Breed beekdal	Verdwenen
28 Hoenshuis	192,30/321,80	Voerendaal D4	Breed beekdal	Verdwenen
29 Haaren	192,15/321,30	Voerendaal D4	Breed beekdal	Verdwenen
30 Puth	192,85/322,25	Voerendaal A3	Breed beekdal	Delen over
31 Steenenis	193,15/322,70	Voerendaal A1	Droog dal	Verdwenen
32 Cortenbach	193,50/321,80	Voerendaal A2	Breed beekdal	Delen over
33 Terworm/Gitsbach	194,50/322,45	Heerlen C4	Breed beekdal	Verdwenen
34 Dreeschor	194,60/322,00	Voerendaal A2	Breed beekdal	Delen over
35 Douvenrade/Oude Eijken (Eickholtermolen)	195,20/321,85	Heerlen C4/5	Smal beekdal	Verdwenen
36 Meezenbroek	196,95/323,35	Heerlen D3	Breed beekdal	Delen over
37 Schaesberg	197,85/323,40	Schaesberg A3	Smal beekdal	Delen over
38 De Aar	196,15/321,20	Heerlen E6	Breed beekdal	Verdwenen
39 Weltermolen	196,15/320,80	Heerlen E4	Breed beekdal	Delen over
40 De Doom/Rousch	196,20/320,20	Heerlen E3	Smal beekdal	Delen over
41 Benzenraderhof	196,90/319,30	Heerlen F3	Smal beekdal	Delen over
42 Molenberg/Caumer Graanmolen	197,75/321,40	Heerlen G1/G2	Smal beekdal	Verdwenen
43 Schiffeler	198,15/321,25	Heerlen G2	Smal beekdal	Delen over
44 Strijthagen/Overste hof	200,50/321,85	Schaesberg C1	Breed beekdal	Bestaand
45 Klarenanstel	201,55/321,50	Kerkrade A1	Helling	Sporen over
46 Nieuw Ehrenstein	201,65/321,00	Kerkrade A2	Droog dal	Delen over
47 Oud Ehrenstein	201,90/320,50	Kerkrade A2	Breed beekdal	Delen over
48 Schifferheide	201,00/319,60	Kerkrade D1	Smal beekdal	Verdwenen
49 Heren-Anstel	202,05/319,75	Kerkrade C1/D1	Breed beekdal	Verdwenen
50 Kloosterbosch	202,55/321,50	Kerkrade B1	Droog dal	Verdwenen
51 Kloosterrade	203,90/320,15	Kerkrade B2	Smal beekdal	Bestaand
52 Bleijerheide	202,85/317,95	Kerkrade C1	Droog dal	Verdwenen
53 Vroon-Nulland	202,30/318,35	Kerkrade C1	Droog dal	Verdwenen
54 Vliek	182,10/323,45	Ulestraten C2	Smal beekdal	Delen over
55 Voormalige proosdij	180,75/321,60	Meerssen B2	Breed beekdal	Delen over
56 Canjel	178,70/320,05	Amby C1	Rel. vlak geb.	Delen over
57 Waterrijk	179,00/320,00	Amby C1	Rel. vlak geb.	Verdwenen
58 Severen	178,90/319,25	Amby C1	Rel. vlak geb.	Delen over
59 Ravenhof	179,00/318,60	Amby C2	Rel. vlak geb.	Verdwenen
60 Gronsveld	179,20/312,75	Gronsveld B2	Rel. vlak geb.	Verdwenen
61 Laag-Caestert	177,10/308,90	Eijsden E2	Smal beekdal	Verdwenen
62 Kerenshof	177,70/308,70	Eijsden E1	Smal beekdal	Verdwenen
63 Houthem	183,00/320,50	Houthem A2	Breed beekdal	Delen over
64 St Gerlach	183,80/320,10	Houthem C1	Breed beekdal	Verdwenen
65 Holswick	185,25/321,65	Houthem B1	Smal beekdal	Verdwenen
66 Valkenburg	186,55/319,30	Valkenburg	Breed beekdal	Verdwenen
67 Schaloen	187,65/318,65	Oud-Valkenburg A1	Breed beekdal	Delen over
68 Strucht	188,80/318,20	Schin op Geul C1	Breed beekdal	Verdwenen
69 De Wijngaard	190,75/314,45	Gulpen A1	Breed beekdal	Delen over
70 Wittem	191,80/314,10	Wittem B1	Breed beekdal	Delen over
71 Neubourg	189,90/313,25	Gulpen B1/C3	Breed beekdal	Delen over
72 Euverem	189,15/312,80	Gulpen B1	Breed beekdal	Delen over
73 Groenendaal	188,70/312,25	Gulpen B6/C4	Breed beekdal	Delen over
74 Reijmerstok	186,55/311,95	Gulpen B3	Rel. vlak geb.	Verdwenen
75 Leyenhof	193,50/313,70	Wittem B2	Breed beekdal	Verdwenen
76 Goedenraad/Vogelzang	195,00/315,25	Wittem A1	Breed beekdal	Delen over

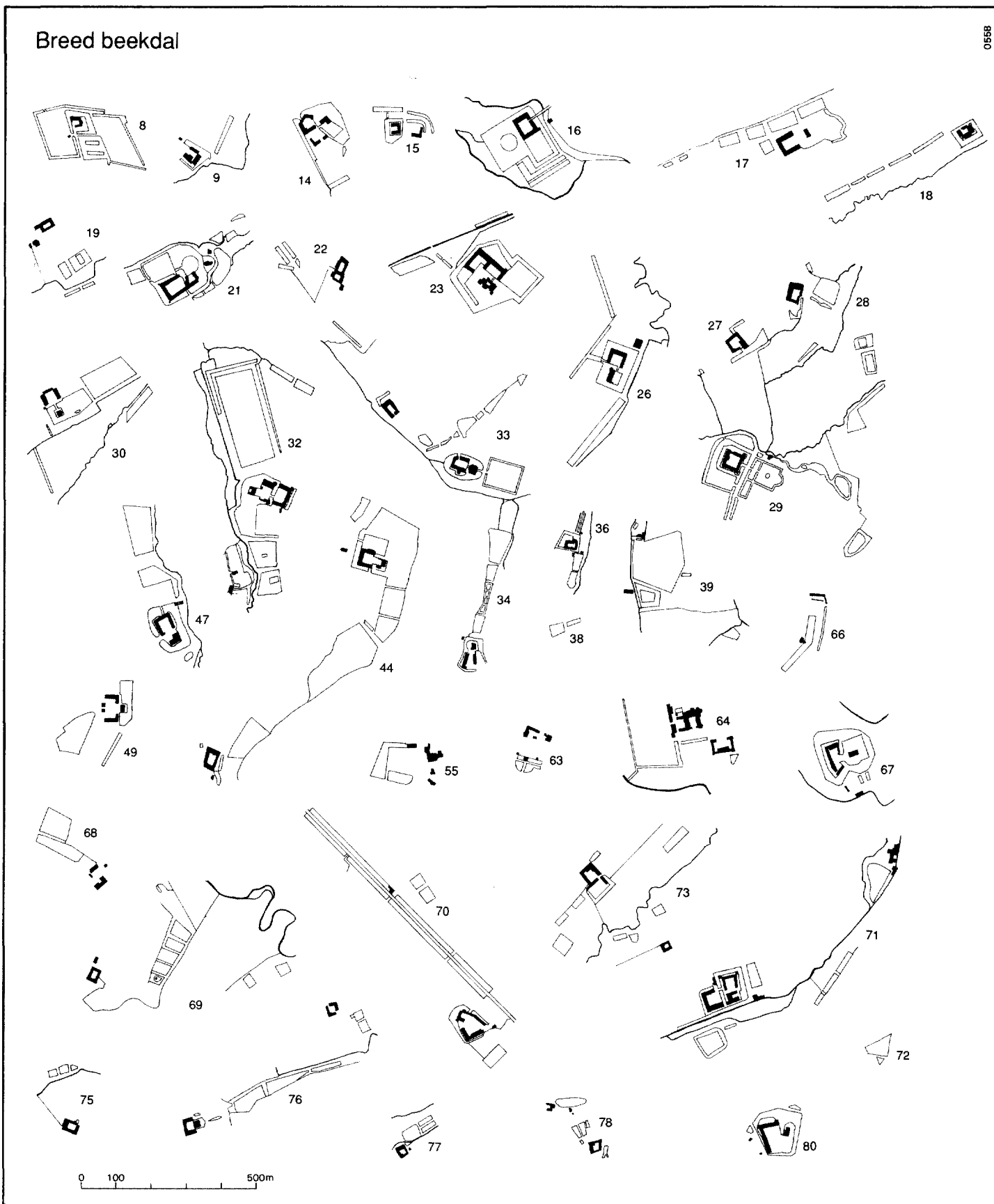


Afb. 6. Overzichtskaat van visvijvercomplexen in Zuid-Limburg in de eerste helft van de negentiende eeuw en hun huidige situatie. De nummers verwijzen naar de nummering van de tabel.

77 Bulkem	195,75/315,70	Simpelveld D3	Breed beekdal	Verdwenen
78 Simpelveld	196,80/316,25	Simpelveld D2	Breed beekdal	Verdwenen
79 Bocholtz	198,85/314,70	Bocholtz A3	Smal beekdal	Verdwenen
80 Lemiers	197,80/311,25	Vaals A4	Breed beekdal	Delen over
81 Einrade	196,75/309,50	Vaals A6	Smal beekdal	Sporen over
82 Schuurmolen	198,20/309,95	Vaals A3	Smal beekdal	Verdwenen
83 Wijerhof	198,00/309,30	Vaals A3	Smal beekdal	Delen over
84 Vaalsbroek	197,90/308,75	Vaals B2	Smal beekdal	Delen over
85 De Esch (3)	198,20/309,30	Vaals A3	Droog dal	Verdwenen
86 De Esch (1)	198,35/309,10	Vaals A2	Droog dal	Verdwenen
87 De Esch (2)	198,60/309,30	Vaals A2	Droog dal	Bestaand
88 Blumenthal	199,10/309,35	Vaals A1	Smal beekdal	Delen over
89 Stammhaus	199,65/309,30	Vaals A1/2	Smal beekdal	Delen over
90 De Linde	198,65/308,60	Vaals B1	Smal beekdal	Sporen over

Breed beekdal

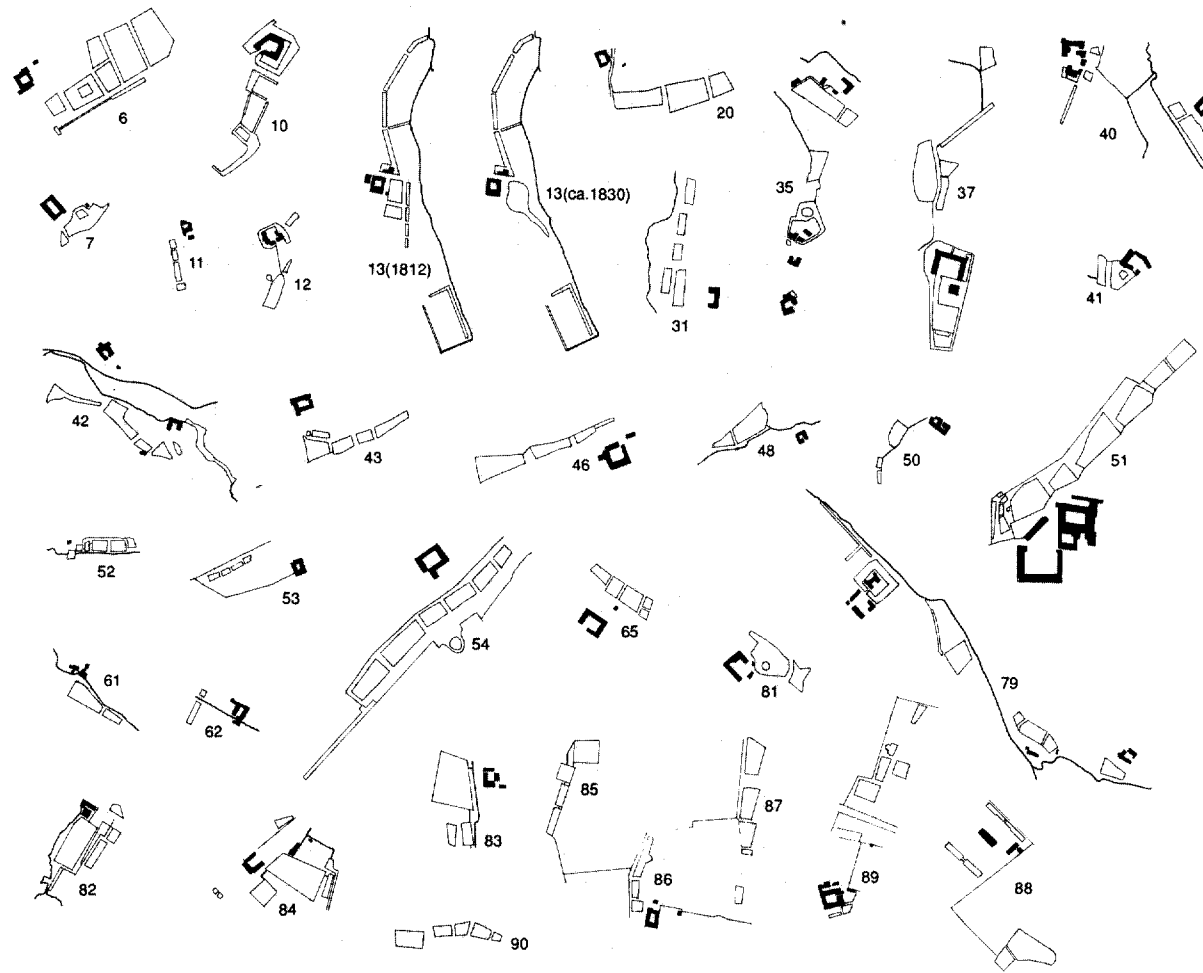
0568



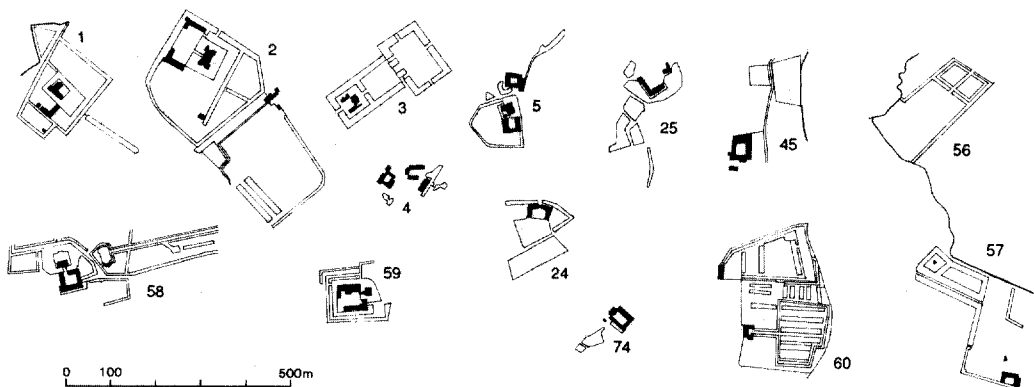
Afb. 7. Visvijvercomplexen in Zuid-Limburg in de eerste helft van de negentiende eeuw, verdeeld naar landschappelijke ligging. De nummers verwijzen naar de tabel. Naar: oudste kadastrale minuutplans.

Smal beekdal/droog dal

0658



Relatief vlak gebied



Noten

- 1 De auteur dankt G. J. Borger, mw E. C. W. M. Ruyten en J. A. J. Vervloet voor hun opmerkingen bij een eerdere versie van dit artikel. Tevens dankt hij de heer K. A. H. W. Leenders te 's-Gravenhage, die hem wees op literatuur over Brabant. Dank gaat ook uit naar H. A. Gijsbertse (Staring Centrum, Wageningen) voor het tekenen van afb. 6.
- 2 J. Renes, 1988. *De geschiedenis van het Zuidlimburgse cultuurlandschap*. Maastrandse Monografieën (groot formaat) 6. Assen/Maastricht/Heerlen.
J. Renes, 1990. De invloed van de mens op de Zuidlimburgse beekdalen in het verleden, in: *Natuurhistorisch Maandblad* 79, p. 116-124.
- 3 Dit blijkt bijvoorbeeld uit Engelse gegevens. Bij opgravingen in Exeter, aan de Engelse zuidkust, werden overblijfselen van 25 soorten zeevis aangetroffen; bij opgravingen in landsteden als Oxford en Northampton maar vier à vijf (A. Grant, 1988. Animal resources, in: G. Astill & A. Grant (ed.). *The countryside of medieval England*. Oxford, p. 149-187, vooral p. 172).
- 4 M. A. Aston, 1988. Medieval fish, fisheries and fishponds – forethoughts. In: M. Aston (ed.). *Medieval fish, fisheries and fishponds in England*. BAR British Series 182, p. 1-6.
- 5 D. E. van Drimmelen, 1987. *Schets van de Nederlandse rivier- en binnenvisserij tot het midden van de 20ste eeuw*. Nieuwegein, p. 47.
- 6 Veen, P. A. F. van & N. van der Sijts, 1989. *Etymologisch woordenboek; de herkomst van onze woorden*. Utrecht/Antwerpen.
- 7 R. A. Chambers & M. Gray, 1988. The excavation of fishponds, in: M. Aston (ed.). *Medieval fish, fisheries and fishponds in England*. BAR British Series 182, p. 113-135.
- 8 Typerend is in dit verband het boekje van Van Drimmelen. Hij gaat uitvoerig in op de ontwikkeling van de vijvercultuur in Nederland vanaf ca. 1850. Voor de oudere perioden moeten we het doen met de opmerking dat er enige aanwijzingen zijn dat de kloosters in het oosten en zuiden des lands in de middeleeuwen beschikten over visvijvers en dat het daarbij waarschijnlijk om bewaarvijvers ging (Van Drimmelen, 1987, p. 50).
- 9 J. G. Hurst, 1988. Rural building in England and Wales; England, in: Hallam, H. E. (ed.). *The agrarian history of England and Wales*. Vol. II, 1042-1348. Cambridge, p. 854-930.
- 10 M. Aston (ed.), 1988. Medieval fish, fisheries and fishponds in England. BAR British Series 182.
- 11 R. Tannahill, 1988. *Food in history*. London, p. 40.
- 12 W. Koch, 1925. Die Geschichte der Binnenfischerei von Mitteleuropa, in: R. Demoll & H. N. Maier. *Handbuch der Binnenfischerei Mitteleuropas*. Band IV. Lieferung 1, p. 1-52d. Stuttgart, p. 11.
- 13 J. M. Steane, 1984. *The archaeology of medieval England and Wales*. London, p. 171-172.
- 14 Hurst, 1988, p. 885.
- 15 J. T. H. de Win, 1941. *De geschiedenis van Vaals*, p. 20. Wel is bij dergelijke beschrijvingen voorzichtigheid geboden: vaak was de beschrijving van landgoederen in oorkonden in hoge mate gestandaardiseerd. In dat geval betekent de beschrijving niet dat er bij Vaals visvijvers lagen, maar dat vijvers halverwege de 11e eeuw al een normaal onderdeel van een landgoed vormden.
- 16 Van Drimmelen, 1987, p. 46.
- 17 J. Andreška, 1984. Development of fish-pond culture in Bohemia, in: B. Gunda (ed.). *The fishing culture of the world; studies in ethnology, cultural ecology and folklore*. Vol. I. Budapest, p. 77.
- 18 Andreška, 1984; B. K. Roberts, 1968. Fish culture in sixteenth century Poland, in: *Agricultural History Review* 16, p. 161-163.
- 19 Enkele cijfers geven een indruk van de omvang van de visteelt in Bohemen. Op het hoogtepunt, in de 16e eeuw, moet dit gebied 25 000 vijvers hebben gehad, waarvan de grootste een oppervlakte had van liefst 900 ha. Tekennend voor het belang van de visteelt in dit gebied was het verschijnen van Janus Dubravs (Dubravius) boek 'De Piscinis' ('Over vijvers'). Dit vijfdelige standaardwerk, geschreven in de jaren 1535-1540, vatte alle toen bestaande kennis over het kweken van vis samen. Het werd gebruikt in heel Europa en in vele talen vertaald. Ondanks de afname in de 17e en 18e eeuw telde het gebied in 1786 nog 20 796 vijvers met een gezamenlijke oppervlakte van ruim 75 000 ha, meer dan de totale oppervlakte van Zuid-Limburg (Andreška, 1984, p. 83; Koch, 1925, p. 30).
- 20 A. Mayhew, 1973. *Rural settlement and farming in Germany*. London, p. 100-104.
- 21 E. Lavigne, (vert.) 1986. Kroniek van de abdij van Sint-Truiden; 1ste deel: 628-1138; vertaling van de Gesta Abbatum Trudonensium. *Maastrandse Monografieën* 43. Assen/Maastricht, p. 166-169. De vis werd geleverd door de proosdijen (dochterkloosters) van de abdij in de Haspengouw en in Teisterbant.
- 22 Lavigne, 1986, p. 171.
- 23 De kaart is gepubliceerd door J. Gerits, 1986. Bijdrage tot de geschiedenis van de riviervisserij in de Zuidelijke Nederlanden, in: *Ons Heem* 40, p. 53-59.
- 24 O. Rackham, 1986. *The history of the countryside*. London/Melbourne, p. 366.
- 25 J. E. Muntinga, 1946. *Het landschap Westervolde*. Groningen/Batavia, p. 61.
- 26 D. A. Hinton, 1990. *Archaeology, economy and society; England from the fifth to the fifteenth century*. London, p. 136-137.
- 27 C. Dyer, 1988. The consumption of freshwater fish in medieval England, in: M. Aston (ed.). *Medieval fish, fisheries and fishponds in England*. BAR British Series 182, p. 27-38.
- 28 H. Mann, 1961. Fish cultivation in Europe, in: G. Borgstrom (ed.). *Fish as food*. Vol. I: Production, biochemistry and microbiology. New York/London, p. 77-102.
- 29 A. J. L. Looijen, 1948. De Nederlandsche Heide-maatschappij en haar bemoeiingen op visserij-gebied, in: *De Nederlandsche Heide-maatschappij 60 jaar*, p. 152-168. G. A. Pennekamp, 1928. De Nederlandsche Heide-maatschappij en de zoetwatervisserij, in: *Inleidingen gehouden en rapporten uitgebracht op het congres der Nederlandsche Heide-maatschappij te Arnhem gehouden in juni 1928 ter gelegenheid van haar 40-jarig bestaan*. Wageningen, p. 90-102. P. T., 1906. De vischvijvers der Nederlandsche Heide-maatschappij, in: *Het Leven*, p. 1104-1105.
- 30 Mann, 1961, p. 97.
- 31 H. C. Darby, 1977. *Domesday England*. Cambridge, p. 280.
- 32 D. Wilson, 1985. Moated sites. *Shire Archaeology* 44. Aylesbury, p. 21.
- 33 Mann, 1961, p. 77.
- 34 G. Markham, 1614, *Cheap and good husbandry*, geeft de volgende prachtige aanwijzingen: 'You shall dig your Pond not above eight foot deepe, and so as it may carry not above six foot of water. You shall pave all the bottom, and bankes of the Pond, with large sods of Flotgrasse, which naturally grows under water, for it is a greater feeder of Fish; and you shall lay them very close together, and pinne them downe fast with small stakes and windings. You shall upon one side of the Pond, in the bottome, stake fast divers battens of Fag-gots of brushwood, wherein your fish shall cast their spawn, for that will defend it from destruction; and at another end you shall lay sods upon sods, with grasse sides together, in the bottome of the Pond, for that will nourish and breed Eales; and if you sticke sharp stakes slant-wise by everie side of the Pond, that will keepe theeves from robbing them.'
- 35 *Winkler Prins encyclopedie*.
- 36 Rijksarchief Limburg, *Archief Huis Oost*, Inv.nr. 360.
- 37 Mann, 1961, p. 77-78.
- 38 B. K. Roberts, 1988. The re-discovery of fishponds, in: M. Aston (ed.). *Medieval fish, fisheries and fishponds in England*. BAR British Series 182, p. 9-16. In midden-Engeland bestonden de meeste complexen uit drie vijvers, hoewel het aantal sterk varieerde (M. A. Aston, 1982. Aspects of fishpond construction and maintenance in the 16th and 17th centuries with particular reference to Worcestershire, in: T. R. Slater & P. J. Jarvis, eds., *Field and forest; an historical geography of Warwickshire and Worcestershire*. Norwich, p. 257-280).
- 39 Andreška, 1984, p. 78-80.
- 40 Roberts, 1988.
- 41 Gerits, 1986.
- 42 M. J. H. A. Schrijnemakers, 1984. *Rode; de oudste nederzettingsgeschiedenis van het Land van Rode*. Maastricht, p. 26.
- 43 Mann, 1961, p. 78; Van Drimmelen, 1987, p. 49.
- 44 K. J. T. Janssen de Limpens, 1964. Geschiedenis der heerlijkheid Oost, in: *Publ. de la Soc. Hist. et Archéol. dans le Limburg* 100, p. 85-117.
- 45 D. Boen, 1948/49. De visvijvers der pastorie, in: *Calmpthoutania* 1, p. 116-118. Gerits, 1986, p. 57-58; J. Vorsselmans, 1971. De pastoor: zijn vis! in: *Calmpthoutania* 23, p. 77-193.
- 46 Bijvoorbeeld bij de omgrachte boerderij Reygersburgh op Tholen (Kadastrale Atlas van Zeeland, *Serie Tholen 1, St. Maartensdijk/Scherpenisse/Stavenisse*, 1989, p. 15).
- 47 Looijen, 1948, p. 153.
- 48 J. H. M. Koten, 1989. Langdurige ruzie over een visrijke poel te Hommert, in: *Historie Schinnen, Jaarboek 1989*, p. 46-51.
- 49 Een voorbeeld is de vijver in Heythuysen (ten zuiden van Weert, prov. Limburg) die in 1622 werd gekocht door het klooster Sint-Elisabethsdal uit Nunhem. In 1716 heette de vijver Munnikenven of Cloosterven (K. Schutgens, 1979. Inventaris der archieven van het klooster Sint-Elisabethsdal te Nunhem 1240-1797. *Inventarisreeks Rijksarchief in Limburg, Maastricht* 18, p. 55). Het is echter ook mogelijk dat het klooster hier turf won.
- 50 Een dergelijke 'watertrap', die gedeeltelijk werd gevormd door gegraven 'sprengen', vormde in de 17e eeuw de basis voor het ontwerp van de tuinen bij kasteel Rosendaal bij Arnhem (vgl. H. W. M. van der Wyck, 1979. Het historische landschap van de oostelijke Veluwezoom en Rosendaal, in: Buurman, D. J. G., et al. *Acht zwerfstenen uit het Gelders landschap*. Arnhem, p. 71-116, vooral p. 88-100).
- 51 H. Mehring, 1934. Karpfenzucht, in: R. Demoll & H. N. Maier. *Handbuch der Binnenfischerei Mitteleuropas*. Band IV, Lieferung 3, p. 345-406. Stuttgart, p. 367.
- 52 A. Verhoeve & G. Larnoe, 1988. Landboeken; mogelijkheden en beperkingen voor historisch-geografisch onderzoek, in: *Tijdschrift van de Belgische Ver. voor Aardr. Studies* 57, p. 319-345.

- 53 S. van Aerschot, 1987. De abdij van Park in Heverlee, in: *Monumenten en Landschappen* 6, nr. 5, p. 49-57, 59. De abdij bestaat nog steeds en organiseert om de maand 'wonderbare visvangsten' voor de plaatselijke bevolking (id., p. 56).
- 54 G. Beex, 1964. Wat is een rijt? in: *Brabants Heem* 16, p. 26-29. T. I. Welvaarts, 1890. *Geschiedenis van Bladel en Netersel naar de archieven van Postel's abdij*. Eindhoven, p. 92.
- 55 Beex, 1964.
- 56 Andreška, 1984, p. 78-80.
- 57 M. A. Aston, 1985. *Interpreting the landscape; landscape archaeology in local studies*. London, p. 16. Zie ook Aston, 1982, p. 276-277.
- 58 Roberts, 1968.
- 59 R. Boddeke, 1978. Vissen & vissen; ervaringen van een visserijbioloog en sportvisser. 3e druk. Amsterdam/Brussel, p. 134.
- 60 Andreška, 1984.
- A. T. Clason, 1977. *Jacht en veeteelt van prehistorie tot middeleeuwen*. Haarlem.
- H. Nijsen & S. J. de Groot 1987. De vissen van Nederland. *Natuurhistorische Bibliotheek van de KNNV* 43. Utrecht.
- 61 De oudst bekende vermeldingen zijn te vinden in het stapelrecht van Naarden (1342) en in het tolrecht van Heusden (1357) (Boddeke, 1978, p. 23).
- 62 Boddeke, 1978, p. 24.
- 63 Van Drimmelen, 1987, p. 8. In Engeland stammen de oudste vermeldingen van karpers uit de 14e eeuw. Uit gegevens over de koninklijke keukens valt echter af te leiden dat de vissoort daar pas in de 16e eeuw regelmatig op het menu kwam (J. McDonnell, 1981. Inland fisheries in medieval Yorkshire 1066-1300. *Borthwick Papers* 60. York, p. 1).
- 64 De vroegste vermelding die wij in de literatuur aantreffen was de aankoop van jonge snoeken voor een vijver in Norfolk (Engeland) in 1273/74 (Rackham, 1986, p. 366).
- 65 Koch, 1925, p. 29.
- 66 Rackham, 1986, p. 366.
- 67 Mann, 1961, p. 78. Toch was de forel al wel belangrijk. De vijvers langs de Wittemer Allée, aangelegd in 1731, werden twee jaar later aangeduid als de 'forellen weijeren' (J. F. van Agt, 1983. *De Nederlandse monumenten van geschiedenis en kunst; geïllustreerde beschrijving uitgegeven vanwege de Rijkscommissie voor de Monumentenbeschrijving. De provincie Limburg; Zuid-Limburg uitgezonderd Maastricht; tweede aflevering: Vaals, Wittem en Slenaken*. 's-Gravenhage, p. 331).
- 68 Andreška, 1984, p. 87; Koch, 1925, p. 28; Rackham, 1986, p. 366. Daarnaast is wel beweerd dat de meerval in de 16e of 17e eeuw uit Oost-Europa is ingevoerd. Uit archeologisch onderzoek blijkt echter dat deze vissoort al in het Neolithicum in ons land voorkwam (W. Prummel, 1983. Excavations at Dorestad 2; early medieval Dorestad; an archaeozoological study. *Nederlandse Oudheden* 11. 's-Gravenhage/Amersfoort, p. 35).
- 69 Wilson, 1985, p. 42.
- 70 Rackham, 1986, p. 366; Wilson, 1985, p. 21.
- 71 Gerits, 1986, p. 56.
- 72 P. L(indemans), 1987. Groot Bijgaarden; verhuizing van de kloostervijvers (1399), in: *Eigen Schoon en De Brabander* 20, p. 94.
- 73 Rijksarchief Limburg, Archief Huis Oost, Inv.nr. 359. Op deze bron wees Pelzers (E. Pelzers, 1988. Aspecten van de zalmvisserij in Limburg en Gelderland in de negentiende eeuw, in: *Natuurhistorisch Maandblad* 77, p. 4-9). Van de vijvers van Oost (niet te verwarren met het huis Oost bij Breust) is verder weinig bekend. Ze bestonden in 1664 (Rijksarchief Limburg, *Archief Huis Oost*, Inv.nr. 372).
- 74 J.M. van de Venne, J.T.H. de Win & P. A. H. M. Peeters, 1967. *Geschiedenis van Hoensbroek*. Hoensbroek, p. 152-155.
- 75 L. Augustus, 1977. Kasteel Erenstein te Kerkrade en zijn bewoners in de 18e eeuw, in: *De Maasgouw* 96, kol. 65-79, 129-142.
- 76 Van de Venne et al., 1967, p. 257.
- 77 Roberts, 1968.
- 78 G. Astill, 1988. Fields, in: G. Astill & A. Grant (ed.). *The countryside of medieval England*, Oxford, p. 62-85. Een van de vijvers in het verdwenen dorp Wormleighton vertoont sporen van regelmatig ploegen (zogenaamde ridge-and-furrow). Volgens Hoskins (W. G. Hoskins, 1988. *The making of the English landscape. With an introduction and commentary by Christopher Taylor*, London, p. 117) dateren deze sporen waarschijnlijk uit de 16e of 17e eeuw.
- 79 J.-R. Pitte, 1986. *Histoire du paysage Français. Deel 1: Le sacré: de la Préhistoire au XVIe siècle*. 2e ed. Paris, p. 113.
- 80 Looijen, 1948, p. 168.
- 81 Deze uitstekende topografische kaart van het gebied tussen Rijn en Maas is grotendeels in de jaren 1803-1813 samengesteld door Franse kartografen onder leiding van Overste Tranchot en tussen 1816 en 1828 voltooid door Pruisische officieren onder Von Müffling. De Zuidlimburgse bladen dateren van omstreeks 1806.
- 82 *Geomorfologische kaart van Nederland 1:50000; blad 59 Genk/60 Sittard/61 Maastricht/62 Heerlen*. Wageningen/Haarlem, 1989.
- 83 W. Marres & J. J. F. W. van Agt, 1962. *De Nederlandse monumenten van geschiedenis en kunst; geïllustreerde beschrijving uitgegeven vanwege de Rijkscommissie voor de Monumentenbeschrijving. Deel V, de provincie Limburg; derde stuk, Zuid-Limburg uitgezonderd Maastricht, eerste aflevering*. 's-Gravenhage, p. 351.
- 84 J. Habets, 1891. Limburgsche wijsdommen, dorpscosten en gewoonten, bevattende voornamelijk bank-, laat- en boschrechten. *Werken der Ver. tot Uitgave der Bronnen van het Oude Vaderlandsche Recht, Eerste reeks* 12. 's-Gravenhage, p. 323.
- 85 E. Ramakers, 1985. Notities omtrent Strijthagen, 15de-16de eeuw, in: *Land van Herle* 35, p. 181-196.
- 86 Van Agt, 1983, p. 329-331, 339, 357.
- 87 Augustus, 1977, kol. 70, 136.
- 88 Van Agt, 1983, p. 132.
- 89 Van Agt, 1983, p. 147.
- 90 C. J. Bond & R. A. Chambers, 1988. Oxfordshire fishponds, in: M. Aston (ed.). *Medieval fish, fisheries and fishponds in England. BAR British Series* 182, p. 353-370.
- 91 W. J. Krüll, 1985. Kasteelnamen uit het gebied van Terworm; bijdrage tot de toponymie van Heerlen, in: *Land van Herle* 35, p. 53-62.
- 92 A. Buter, 1985. *Langs de Geul*. Zwolle, p. 23.
- 93 In het buitenland is dit soms inderdaad het geval. Zo schreef Hurst (1988, p. 885-888) een aantal bladzijden over visvijvers in de *Agrarian History of England & Wales*.
- 94 Aston, 1988, p. 4. Een voorbeeld uit Oxfordshire illustreert de dateringsproblemen. Van de 135 vijversystemen die in dit gebied bekend zijn, zijn er 65 mogelijk middeleeuws, 29 post-middeleeuws en 31 van onduidelijke ouderdom. Uit schriftelijke gegevens zijn in dit gebied slechts 18 middeleeuwse vijvercomplexen bekend, waarvan een aantal bovendien is verdwenen of niet te lokaliseren.
- 95 In Engeland zijn sporen van vijvers gevonden bij een aantal verdwenen middeleeuwse dorpen. Een deel van die vijvers zal stammen uit de periode waarin het dorp nog bestond (M. A. Aston & T. Rowley 1974. *Landscape archaeology; an introduction to fieldwork techniques on post-Roman landscapes*. Newton Abbot, p. 149-155. Zie ook C. Taylor, 1983. The archaeology of gardens. *Shire Archaeology* 30. Aylesbury, p. 39, 52), hoewel andere pas nadien lijken te zijn aangelegd. Dit laatste is het geval in het dorp Wormleighton (Worwickshire), dat omstreeks 1500 werd verlaten. De reeks van vier visvijvers in de voormalige dorpsstraat zal pas nadien zijn aangelegd (M. W. Beresford & J. K. S. St Joseph 1979. *Medieval England; an aerial survey*. 2e ed. Cambridge, p. 53-54).